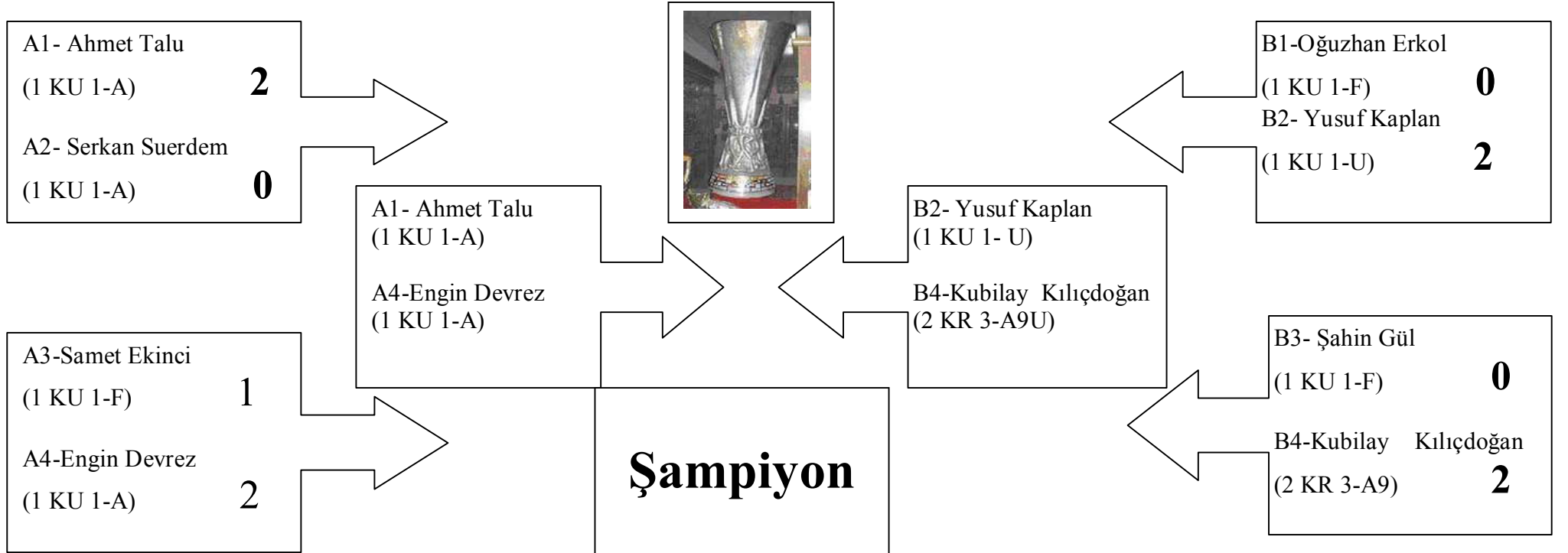
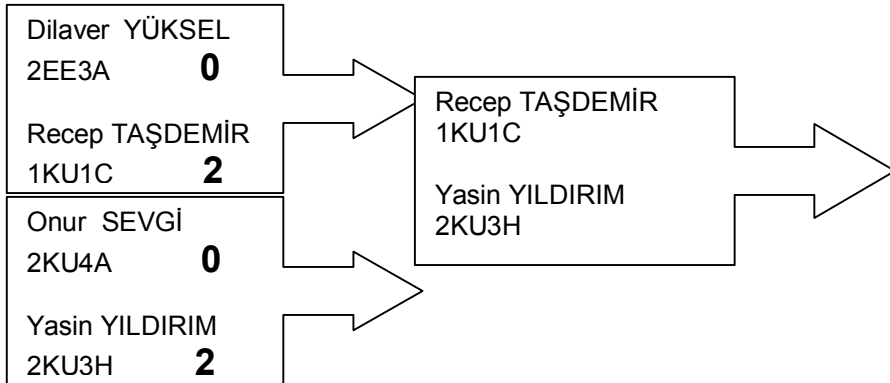
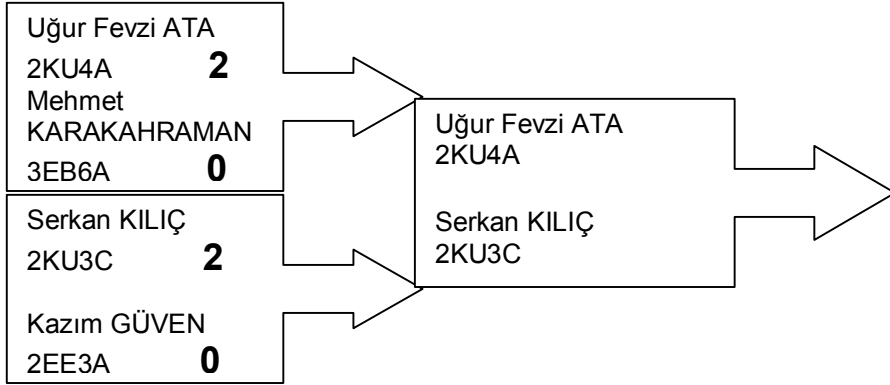
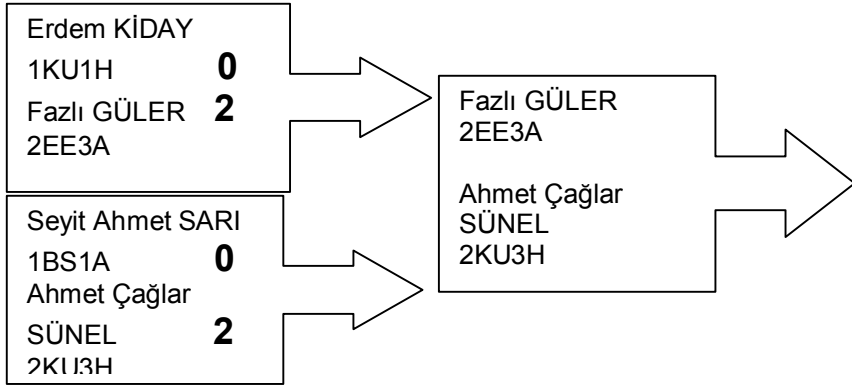


# SATRANÇ TURNUVASI FİKSTÜRÜ

## PAZARTESİ GÜNÜ ÖĞRENCİLERİ (Eleme Usulu)





**SATRANÇ TURNUVASI FİKSTÜRÜ**  
**ÇARŞAMBAGÜNÜ ÖĞRENCİLERİ**  
**(Eleme Usulu)**

**Öğrencimiz finale kalacak finalde 3 öğrenci arasında yapılacak müsabakadan sonra şampiyon belirlenecektir.**